**Standardsysteme sind:**

ME-ER110 = Einhängesystem mit CD-Profil
 ME-ER130 = Einhängesystem mit Rostwinkel
 ME-ER110 = Raumdecke mit GK-Fries
 ME-ER131 = Fugen-Einhängesystem
 ME-AT220 = Auflagesystem mit T24-Schiene

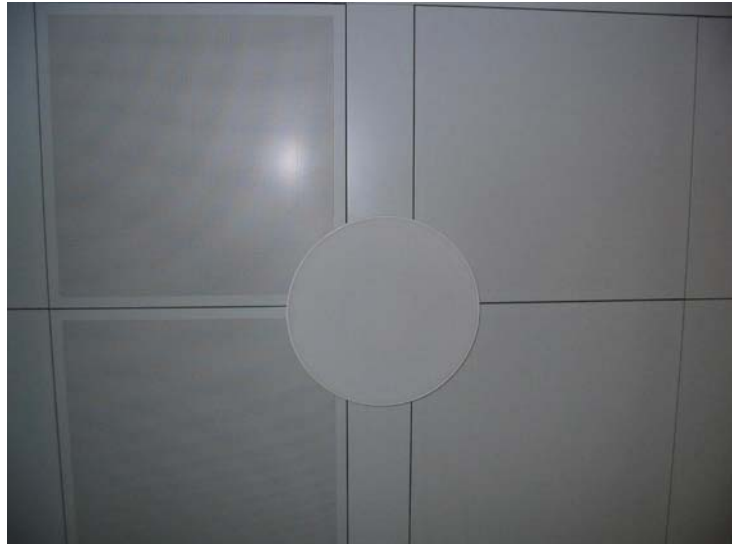
Die Queraussteifung:

- CD-Profil (Standard)
- Rostwinkel (Alternativ)

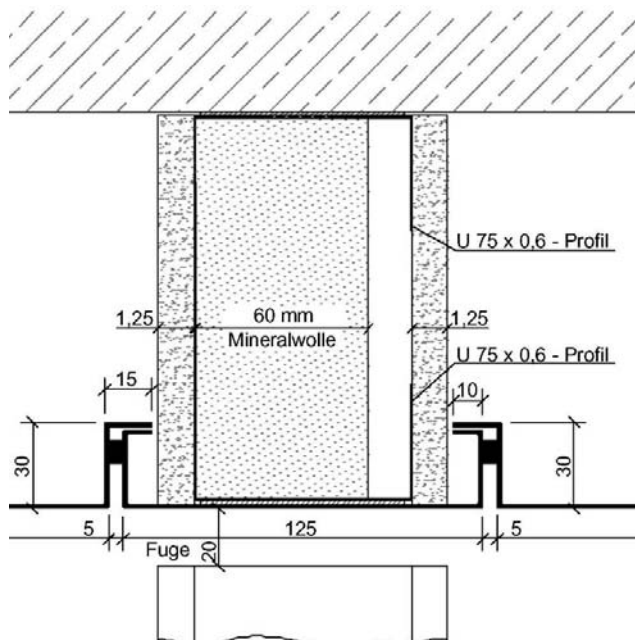
Die Abhängung erfolgt immer drucksteif mit Nonius-Abhänger

Wandanschluss:

- Auflagewinkel
- offene Schattenfuge

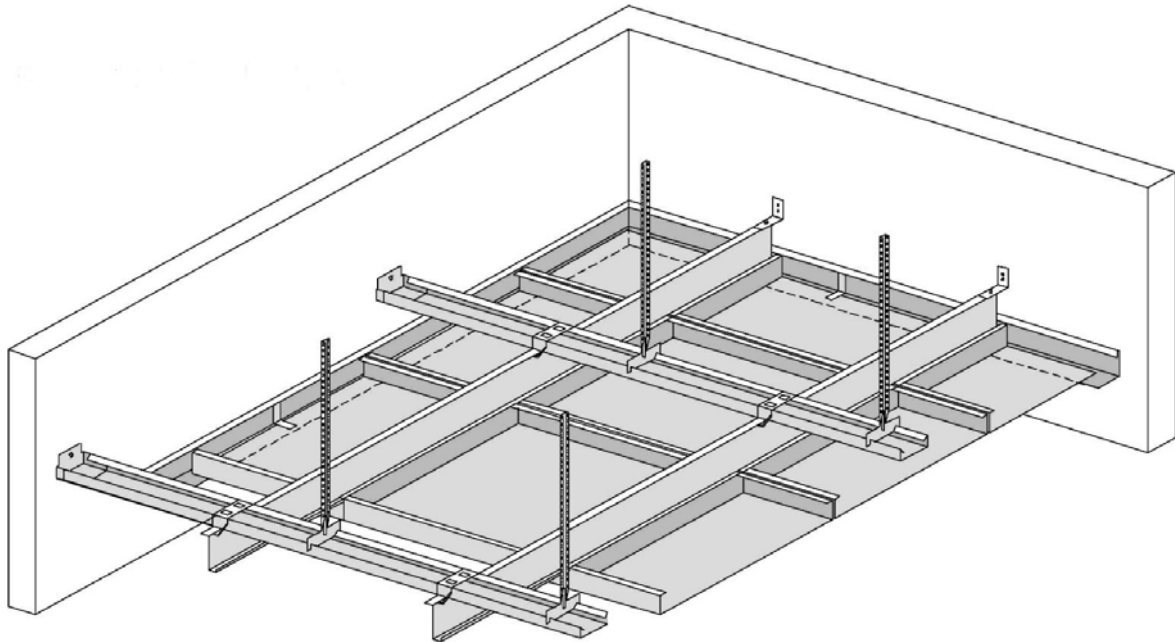


Die Möglichkeiten mit dem Einhängesystem erlauben eine Vielfalt optischer Gestaltungsmöglichkeiten. Über Ihre individuelle Anfrage würden wir uns sehr freuen.

**Die Vorteile vom MELEI-Einhängesystem:**

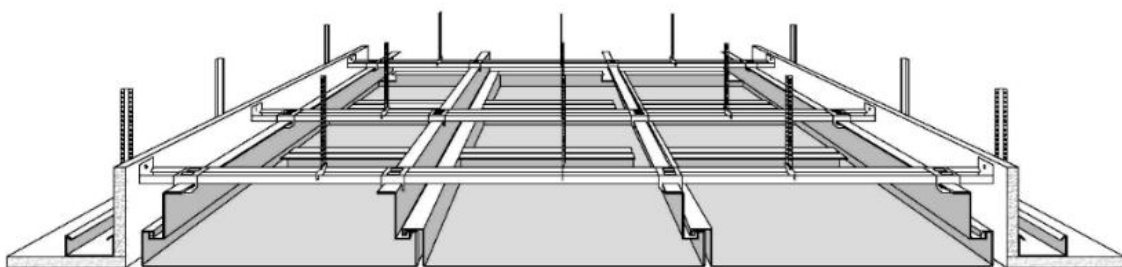
- Die Sichtseite erfolgt bündig oder besser mit Fugenbildung durch Abstandsnoppen oder Fugenband.
- Eine Verlegung ohne sichtbaren Wandanschluss ist möglich.
- Es lassen sich sowohl Flurdecken und Deckensegel (siehe separate Register) und auch wie in diesem Register beschrieben Raumdecken konzipieren.
- Eine große Variation von Farben (neben Standardfarben und Perforationen sind möglich).

Raum-Einhängesystem ME-ER110 ohne GK-Fries



Einhängesysteme mit verdeckter Unterkonstruktion sind leicht mit anderen Konstruktionssystemen kombinierbar. Die Unterkonstruktion aus Auflageprofilen und Querprofilen als CD-Profil stellen ein stabiles Deckenrost dar.

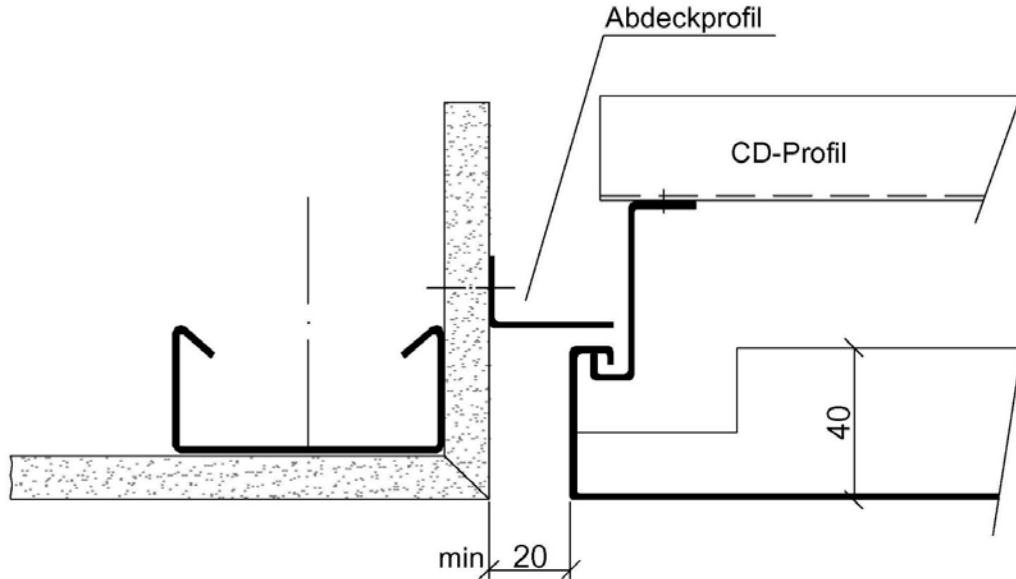
Raum-Einhängesystem ME-ER111 mit GK-Fries



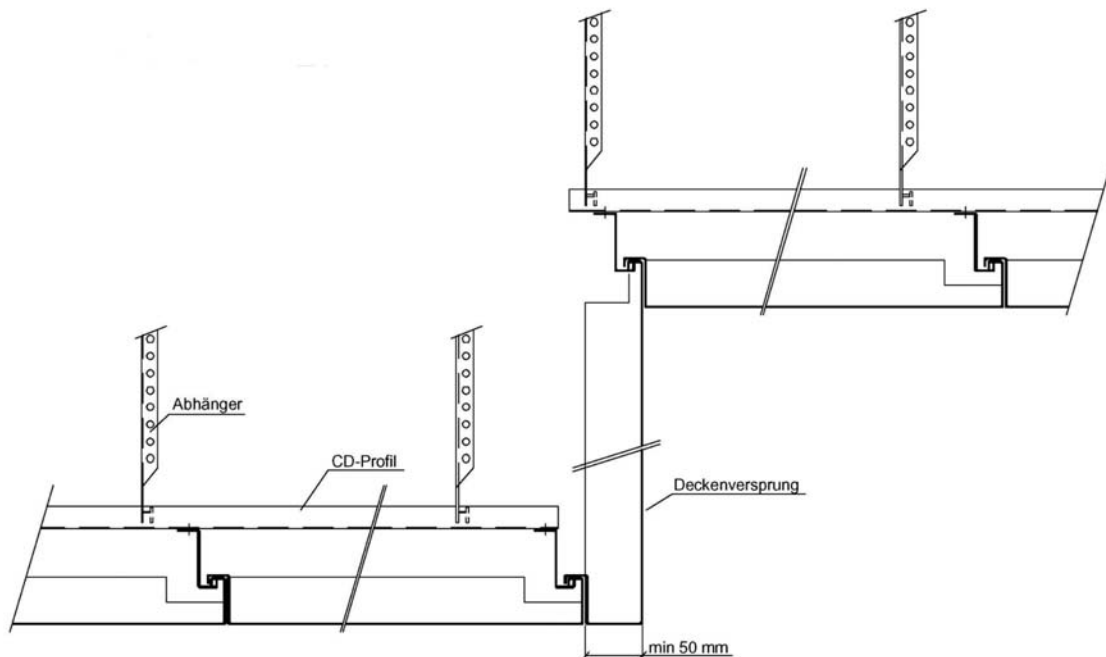
Auf Wunsch kann ein GK-Fries mit offener Schattenfuge (siehe Bild oben) oder mit geschlossener Schattenfuge (siehe nächste Seite) mit dem Einhängesystem kombiniert werden.

Raum-Einhängesystem ME-ER110 und ME-ER111

System ME-ER111 mit geschlossener Fuge durch Abdeckwinkel 30/30mm



Deckensprung mittels EH-Langfeldplatte für System ME-ER110/111



Raum-Einhängesystem ME-ER110 und ME-ER111Ausschreibungstextvorschlag:

- Pos: 1** **Untergehängte Deckenverkleidung** bestehend aus:
 Langfeldplatten, System ME-ER110
 Format: x mm
 Bezugsquelle: MELEI-Metaldecken
 Vertriebsbüro Henning Leiser
 Welckerstr. 6, D-35305 Grünberg
 Tel: 06401-22388-0 / Fax: -22388-20
- in ungelochter Ausführung einschließlich einer Unterkonstruktion bestehend aus Auflageprofile, Wandanker für Auflageprofile und bauaufsichtlich zugelassene Abhängung. Die Aufhängewinkel werden mit einem CD-Trageprofil 62/27mm abgehängt.
- Abhängehöhe: mm
 Menge: qm.
 Gesamtkonstruktion nach DIN 4102 nicht brennbar.
 Aufbauhöhe: Deckenelement zzgl. Auflageprofil max. 75mm
 Material:
 Die Langfeldplatten aus 0,6mm elektrolytisch verzinkten Stahlblech. Die Sichtseite mit einer Pulverlackierung im Farbton: RAL 9010
- | | | |
|--------------|---------|-----|
| Material: | € | qm. |
| Lohn: | € | qm. |
| Einh.-Preis: | € | qm. |
- Pos: 2** Deckenelemente wie unter Pos: 1 beschrieben, jedoch **als Akustikdecke** mit Langfeldplatten in gelochter Ausführung.
 Lochbild 2516 = Ø2,5mm/16% lochfreier Querschnitt, allseitig umlaufend lochfreier Rand von 10mm, einschließlich werkseitig eingeklebttes schwarzes Akustik-Vlies.
- Menge: qm.
- | | | |
|--------------|---------|-----|
| Material: | € | qm. |
| Lohn: | € | qm. |
| Einh.-Preis: | € | qm. |
- Pos: 3** GK-Fries zwischen Metaldecke und Trockenbauwand nach System ME-ER111 mit offener Schattenfuge
- Menge: qm.
- | | | |
|--------------|---------|-----|
| Material: | € | qm. |
| Lohn: | € | qm. |
| Einh.-Preis: | € | qm. |

Raum-Einhängesystem ME-ER110 und ME-ER111**Ausschreibungstextvorschlag:**

- Pos: 4 **Formatänderung der Deckenelemente****
 Abweichend zum Standardmaß der Pos: 1
 sind die Metall-Deckenelemente in verschiedenen
 Bereichen in Sonderformaten (länger/breiter/schmäler/
 kürzer als Standardplatten) zu liefern.
 Abgerechnet wird pro Stück Formatänderung:
 Pauschal je Formatänderung: €
- Pos: 5 a **Wandanschluss ohne Schattenfuge****
 Als Wandanschluss wird ein L-Winkel, Abm: 40/20x3000
 nach System WA-C02 befestigt. Die Langfeldplatten werden
 mittels Profildedern in der Langfeldplatte eingeklemmt.
 Der Wandanschluss ist mineralwollfrei und nicht brennbar
 nach DIN 4102 auszuführen.
 Menge: m.
 Material: € m.
Lohn: € m.
 Einh.-Preis: € m.
- Pos: 5 b **Wandanschluss mit Schattenfuge****
 Als Wandanschluss wird ein Stufen-Winkel in einer Abmessung
 WA-C04 in F- oder L-Form angebracht
 Angeschnittene Deckenelement können im F-Stufenwinkel im
 Format 25/25/25/25/1,5 aus Aluminium bündig befestigt werden.
 Der Wandanschluss ist mineralwollfrei und nicht brennbar
 nach DIN 4102 auszuführen.
 Menge: m.
 Material: € m.
Lohn: € m.
 Einh.-Preis: € m.
- Pos: 6 **Ausschnitte in Deckenelemente****
 In den Deckenelemente aus Pos: werden
 Ausschnitte Rund / Rechteckig in einer
 Abmessung:
 eingebracht.
 Abgerechnet wird pro Stück Ausschnitt.
 Menge: Stück
 Pauschal je Ausschnitt: € Stück